

MTH

Désignation: **GOUJON D'ANCRAGE MTH**

Codes: **MTH, MTH-A2, MTH-A4**

Référence: **FT MTH-fr**

Date: **01/10/18**

Mises à jour: **5**

Page: **1 de 15**



MTH



MTH-A2



MTH-A4



CARACTÉRISTIQUES

- Fonctionnement par frottement : installation par pair contrôlé.
- Utilisable pour des charges hautes.
- Approuvé pour deux profondeurs d'installation
- Installation facile
- Utiliser dans du béton non fissuré.
- Installation précédente, ou à travers le propre foret de la plaque d'ancrage.
- Utiliser pour les charges statiques ou quasi-statiques.
- Version en acier galvanisé et acier inoxydable A2 et A4.
- Variété de longueurs et métriques, flexibilité dans l'assemblage
- DIN 440 pour la fixation de structures en bois sur du béton.
- Disponible en INDEXcal

MATÉRIAU BASE



GAMME DE MESURES

M6 - M20

CONDITIONNEMENT DU TROU

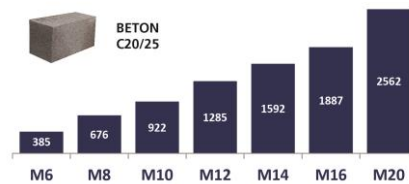


APLICACIONES

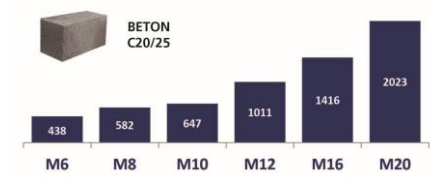
- Fixations structurelles en béton non fissuré.
- Barrières de sécurité
- Fixation d'affiches, machines, chaudières, enseignes, panneaux d'affichage, etc.
- Fixation de structures en bois au béton.

CHARGUES RECOMMANDÉES À TRACTION DANS BÉTON NON FISSURÉ [kg]

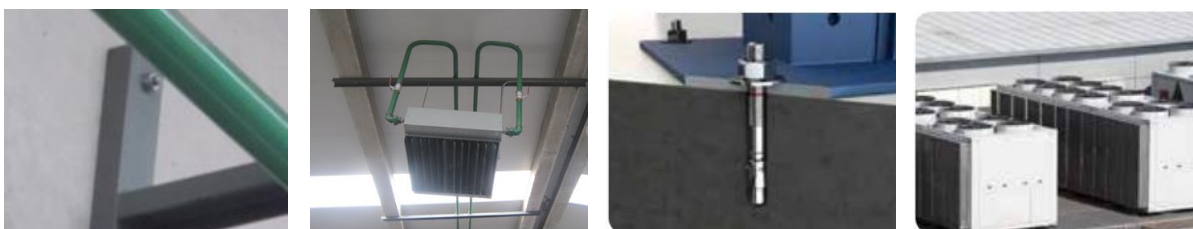
MTH



MTH-A2 / MTH-A4



EXEMPLES D'APPLICATION



MTH

Désignation: **GOUJON D'ANCRAGE MTH**

Codes: **MTH, MTH-A2, MTH-A4**

Référence: **FT MTH-fr**

Date: **01/10/18**

Mises à jour: **5**

Page: **2 de 15**

1. GAMME

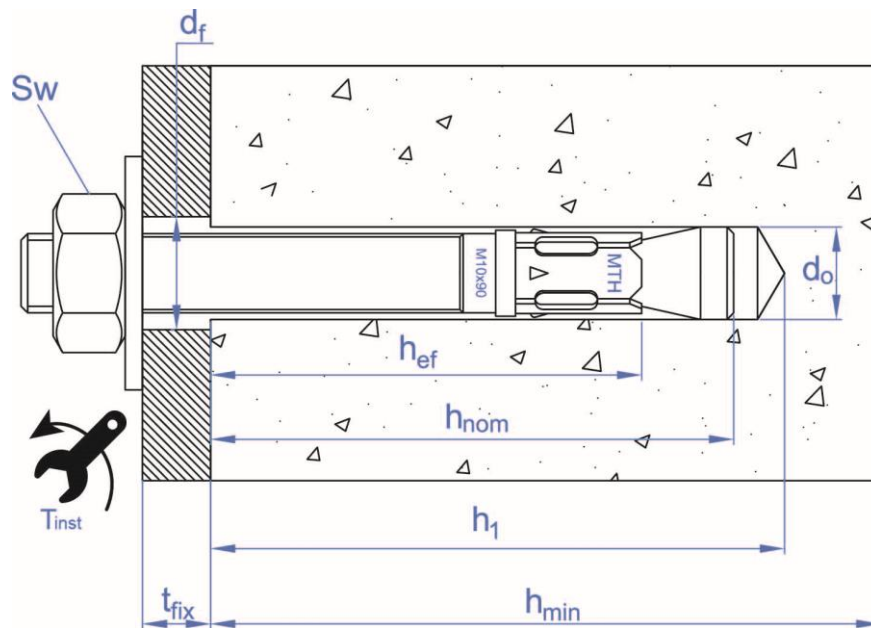
ITEM	CÓDE	DIM.	PHOTO	COMPOSANT	MATERIAU
1	AH	M6 a M20		Axe Bague Écrou Rondelle	Acier au carbone estampé, zingué $\geq 5\mu\text{m}$ Acier au carbone, zingué $\geq 5\mu\text{m}$ DIN 934 classe 6 ISO 898-1 zingué $\geq 5\mu\text{m}$ DIN 125, DIN 9021 o DIN 440 zingué $\geq 5\mu\text{m}$
2	MI	M6 a M20		Axe Bague Écrou Rondelle	Acero inoxydable, grade A2 Acero inoxydable, grade A2 DIN 934 acero inoxydable, grade A2 DIN 125, DIN 9021 o DIN 440 inoxidable, grade A2
3	MIA4	M6 a M20		Axe Bague Écrou Rondelle	Acero inoxydable, grade A4 Acero inoxydable, grade A4 DIN 934 acero inoxydable, grade A4 DIN 125, DIN 9021 o DIN 440 inoxidable, grade A4

2. ACCESSOIRES

ITEM	CÓDE	PHOTO	DESCRIPTION
1	DOMTA		Outil pour installation d'ancrages avec perceuse position percussion

3. DONNÉES D'INSTALLATION

3.1. PLAN D'INSTALLATION



MTH

Désignation: **GOUJON D'ANCRAGE MTH**

Codes: **MTH, MTH-A2, MTH-A4**

Référence: **FT MTH-fr**

Date: **01/10/18**

Mises à jour: **5**

Page: **3 de 15**

3.2. PARAMETRES D'INSTALLATION

Paramètres généraux d'installation				Profondeur d'installation standard												Profondeur d'installation réduite											
Famille	Code	Dimension	Evaluation	Diamètre du foret	Diamètre du trou d'épaisseur à fixer	Couple de serrage	Distance minimale entre axes	Distance minimale au bord	Épaisseur minimale du béton	Profondeur du trou foré	Profondeur d'installation	Profondeur effective	Épaisseur à fixer	Distance minimale entre axes (cône)	Distance critique au bord (cône)	Distance minimale entre axes (fissuration)	Distance critique au bord (fissuration)	Épaisseur minimale du béton	Profondeur du trou foré	Profondeur d'installation	Profondeur effective	Épaisseur à fixer	Distance minimale entre axes (cône)	Distance critique au bord (cône)	Distance minimale entre axes (fissuration)	Distance critique au bord (fissuration)	
[--]	[--]	[--]	ETA	d ₀ [mm]	d _f [mm]	T _{inst} [Nm]	S _{min} [mm]	C _{min} [mm]	h _{min} [mm]	h ₁ [mm]	h _{nom} [mm]	h _{ef} [mm]	t _{fix} [mm]	S _{cr,N} [mm]	C _{cr,N} [mm]	S _{cr,sp} [mm]	C _{cr,sp} [mm]	h _{min} [mm]	h ₁ [mm]	h _{nom} [mm]	h _{ef} [mm]	t _{fix} [mm]	S _{cr,N} [mm]	C _{cr,N} [mm]	S _{cr,sp} [mm]	C _{cr,sp} [mm]	
MTH	AH06060	M6 x 60	✓	6	7	7	35	35	100	55	49,5	40	2	120	60	160	80	--	--	--	--	--	--	--	--	--	--
	AH06070	M6 x 70	✓										--														
	AH06080	M6 x 80	✓										--														
	AH06090	M6 x 90	✓										--														
	AH06100	M6 x 100	✓										--														
	AH06110	M6 x 110	✓										--														
	AH06120	M6 x 120	✓										--														
	AH06130	M6 x 130	✓										--														
	AH06140	M6 x 140	✓										--														
	AH06150	M6 x 150	✓										--														
	AH06160	M6 x 160	✓										--														
	AH06170	M6 x 170	✓	--																							
	AH06180	M6 x 180	✓	--																							
	AH08060	M8 x 60	✓	8	9	20	40	40	100	65	59,5	48	--	144	72	192	96	100	50	46,5	35	3	105	53	140	70	
	AH08075	M8 x 75	✓										5														
	AH08090	M8 x 90	✓										20														
	AH08100	M8 x 100	✓										30														
	AH08115	M8 x 115	✓										45														
	AH08120	M8 x 120	✓										50														
	AH08130	M8 x 130	✓										60														
	AH08155	M8 x 155	✓										85														
AH10070	M10 x 70	✓	10	12	35	50	50	--	75	66,5	55	--	165	83	220	110	100	60	53,5	42	3	126	63	168	84		
AH10080	M10 x 80	✓						13																			
AH10090	M10 x 90	✓						10																			
AH10100	M10 x 100	✓						20																			
AH10120	M10 x 120	✓						40																			

MTH

Désignation: **GOUJON D'ANCRAGE MTH**

Codes: **MTH, MTH-A2, MTH-A4**

Référence: **FT MTH-fr**

Date: **01/10/18**

Mises à jour: **5**

Page: **4 de 15**

3.2. PARAMETRES D'INSTALLATION

Paramètres généraux d'installation				Profondeur d'installation standard												Profondeur d'installation réduite																							
Famille	Code	Dimension	Evaluation	Diamètre du foret	Diamètre du trou d'épaisseur à fixer	Couple de serrage	Distance minimale entre axes	Distance minimale au bord	Épaisseur minimale du béton	Profondeur du trou foré	Profondeur d'installation	Profondeur effective	Épaisseur à fixer	Distance minimale entre axes (cône)	Distance critique au bord (cône)	Distance minimale entre axes (fissuration)	Distance critique au bord (fissuration)	Épaisseur minimale du béton	Profondeur du trou foré	Profondeur d'installation	Profondeur effective	Épaisseur à fixer	Distance minimale entre axes (cône)	Distance critique au bord (cône)	Distance minimale entre axes (fissuration)	Distance critique au bord (fissuration)													
				d ₀ [mm]	d _f [mm]	T _{inst} [Nm]	S _{min} [mm]	C _{min} [mm]	h _{min} [mm]	h ₁ [mm]	h _{nom} [mm]	h _{ef} [mm]	t _{fix} [mm]	S _{cr,N} [mm]	C _{cr,N} [mm]	S _{cr,sp} [mm]	C _{cr,sp} [mm]	h _{min} [mm]	h ₁ [mm]	h _{nom} [mm]	h _{ef} [mm]	t _{fix} [mm]	S _{cr,N} [mm]	C _{cr,N} [mm]	S _{cr,sp} [mm]	C _{cr,sp} [mm]													
MTH	AH10140	M10 x 140	✓	10	12	35	50	50	110	75	66,5	55	60	165	83	220	110	100	60	53,5	42	73	126	63	168	84													
	AH10150	M10 x 150	✓										83																										
	AH10160	M10 x 160	✓										93																										
	AH10170	M10 x 170	✓										103																										
	AH10210	M10 x 210	✓										143																										
	AH10230	M10 x 230	✓										163																										
	AH12090	M12 x 90	✓	12	14	60	70	70	--	--	--	--	--	--	--	--	--	100	70	62	50	13	150	75	200	100													
	AH12100	M12 x 100	✓						8																														
	AH12110	M12 x 110	✓						18																														
	AH12120	M12 x 120	✓						28																														
	AH12130	M12 x 130	✓						38																														
	AH12140	M12 x 140	✓						48																														
	AH12160	M12 x 160	✓						68																														
	AH12180	M12 x 180	✓						88																														
	AH12200	M12 x 200	✓						108																														
	AH12220	M12 x 220	✓						128																														
	AH12250	M12 x 250	✓						158																														
	AH14120	M14 x 120	✓						14	16	90	80	80	150	100	91	75					12					225	113	300	150	--	--	--	--	--	--	--	--	--
	AH14145	M14 x 145	✓																			37																	
	AH14170	M14 x 170	✓																			62																	
AH14220	M14 x 220	✓	112																																				
AH14250	M14 x 250	✓	142																																				

MTH

Désignation: **GOUJON D'ANCRAGE MTH**

Codes: **MTH, MTH-A2, MTH-A4**

Référence: **FT MTH-fr**

Date: **01/10/18**

Mises à jour: **5**

Page: **5 de 15**

3.2. PARAMETRES D'INSTALLATION

Paramètres généraux d'installation				Profondeur d'installation standard												Profondeur d'installation réduite											
Famille	Code	Dimension	Evaluation	Diamètre du foret	Diamètre du trou d'épaisseur à fixer	Couple de serrage	Distance minimale entre axes	Distance minimale au bord	Epaisseur minimale du béton	Profondeur du trou foré	Profondeur d'installation	Profondeur effective	Épaisseur à fixer	Distance minimale entre axes (cône)	Distance critique au bord (cône)	Distance minimale entre axes (fissuration)	Distance critique au bord (fissuration)	Epaisseur minimale du béton	Profondeur du trou foré	Profondeur d'installation	Profondeur effective	Épaisseur à fixer	Distance minimale entre axes (cône)	Distance critique au bord (cône)	Distance minimale entre axes (fissuration)	Distance critique au bord (fissuration)	
[--]	[--]	[--]	ETA	d ₀ [mm]	d _f [mm]	T _{inst} [Nm]	S _{min} [mm]	C _{min} [mm]	h _{min} [mm]	h ₁ [mm]	h _{nom} [mm]	h _{ef} [mm]	t _{fix} [mm]	S _{cr,N} [mm]	C _{cr,N} [mm]	S _{cr,sp} [mm]	C _{cr,sp} [mm]	h _{min} [mm]	h ₁ [mm]	h _{nom} [mm]	h _{ef} [mm]	t _{fix} [mm]	S _{cr,N} [mm]	C _{cr,N} [mm]	S _{cr,sp} [mm]	C _{cr,sp} [mm]	
MTH	AH16125	M16 x 125	✓	16	18	120	90	90	168	110	103,5	84	3	252	126	280	140	130	90	84,5	65	22	195	98	260	130	
	AH16145	M16 x 145	✓										42														
	AH16170	M16 x 170	✓										48														
	AH16220	M16 x 220	✓										98														
	AH16250	M16 x 250	✓										128														
	AH16280	M16 x 280	✓										158														
	AH20170	M20 x 170	✓										23														
	AH20220	M20 x 220	✓										73														
	AH20270	M20 x 270	✓										123														
MTH-A2	MI06045	M6 x 45	[x]	6	7	7	50	50	--	--	--	--	--	--	--	--	--	100	40	35	25	1	75	38	160	80	
	MI06060	M6 x 60	✓						2																		
	MI06080	M6 x 80	✓						22																		
	MI06120	M6 x 120	✓						62																		
	MI06140	M6 x 140	✓						82																		
	MI06160	M6 x 160	✓						102																		
	MI08050	M8 x 50	[x]	8	9	20	65	65	--	--	--	--	--	--	--	--	--	100	40	35	23	4	69	35	140	70	
	MI08075	M8 x 75	✓						5																		
	MI08090	M8 x 90	✓						20																		
	MI08115	M8 x 115	✓						45																		
	MI10070	M10 x 70	✓	10	12	35	70	70	--	--	--	--	--	--	--	--	--	--	100	60	53,5	42	3	126	63	168	84
	MI10090	M10 x 90	✓						10																		
	MI10120	M10 x 120	✓						40																		
MI10150	M10 x 150	✓	70																								

MTH

Désignation: **GOUJON D'ANCRAGE MTH**

Codes: **MTH, MTH-A2, MTH-A4**

Référence: **FT MTH-fr**

Date: **01/10/18**

Mises à jour: **5**

Page: **6 de 15**

3.2. PARAMETRES D'INSTALLATION

Paramètres généraux d'installation				Profondeur d'installation standard													Profondeur d'installation réduite															
Famille	Code	Dimension	Evaluation	Diamètre du foret	Diamètre du trou d'épaisseur à fixer	Couple de serrage	Distance minimale entre axes	Distance minimale au bord	Épaisseur minimale du béton	Profondeur du trou foré	Profondeur d'installation	Profondeur effective	Épaisseur à fixer	Distance minimale entre axes (cône)	Distance critique au bord (cône)	Distance minimale entre axes (fissuration)	Distance critique au bord (fissuration)	Épaisseur minimale du béton	Profondeur du trou foré	Profondeur d'installation	Profondeur effective	Épaisseur à fixer	Distance minimale entre axes (cône)	Distance critique au bord (cône)	Distance minimale entre axes (fissuration)	Distance critique au bord (fissuration)						
[--]	[--]	[--]	ETA	d ₀	d _f	T _{inst}	S _{min}	C _{min}	h _{min}	h ₁	h _{nom}	h _{ef}	t _{fix}	S _{cr,N}	C _{cr,N}	S _{cr,sp}	C _{cr,sp}	h _{min}	h ₁	h _{nom}	h _{ef}	t _{fix}	S _{cr,N}	C _{cr,N}	S _{cr,sp}	C _{cr,sp}						
				[mm]	[mm]	[Nm]	[mm]	[mm]	[mm]	[mm]	[mm]	[mm]	[mm]	[mm]	[mm]	[mm]	[mm]	[mm]	[mm]	[mm]	[mm]	[mm]	[mm]	[mm]	[mm]	[mm]	[mm]					
MTH-A2	MI12075	M12 x 75	[x]	12	14	60	85	85	--	--	--	--	--	--	--	--	--	100	60	55	43	5	129	65	200	100						
	MI12090	M12 x 90	✓						--	--	--	--	--	--	--	--	--	--	--	--	--	--	100	70	62	50	13	150	75	200	100	
	MI12110	M12 x 110	✓						130	85	77	65	18	195	98	260	130	48	33	63												
	MI12140	M12 x 140	✓	16	18	120	110	110	--	--	--	--	--	--	--	--	--	--	100	75	69	49	4	147	74	280	140					
	MI16090	M16 x 90	[x]						--	--	--	--	--	--	--	--	--	--	--	--	--	--	--	--	--	--	--	--	--	--	--	
	MI16145	M16 x 145	✓						168	110	103,5	84	23	252	126	336	168	48	--	--	--	--	--	--	--	--	--	--	--	--	--	--
	MI16170	M16 x 170	✓						--	--	--	--	--	--	--	--	--	--	--	--	--	--	--	145	105	93	71	5	213	107	360	180
	MI20120	M20 x 120	[x]	20	22	240	135	135	--	--	--	--	--	--	--	--	--	--	--	--	--	--	--	--	--	--	--					
MI20170	M20 x 170	✓	206						135	125	103	23	309	155	412	200	73	--	--	--	--	--	--	--	--	--	--	--	--	--		
MI20220	M20 x 220	✓	--						--	--	--	--	--	--	--	--	--	--	--	--	--	--	--	--	--	--	--	--	--	--	--	
MTH-A4	MIA406045	M6 x 45	[x]	6	7	7	50	50	--	--	--	--	--	--	--	--	--	100	40	35	25	1	75	38	160	80						
	MIA406060	M6 x 60	✓						100	55	49,5	40	2	120	60	160	80	22	--	--	--	--	--	--	--	--	--	--	--	--	--	
	MIA406080	M6 x 80	✓						--	--	--	--	--	--	--	--	--	--	--	--	--	--	--	--	--	--	--	--	--	--	--	
	MIA408050	M8 x 50	[x]	8	9	20	65	65	--	--	--	--	--	--	--	--	--	--	100	40	35	23	4	69	35	140	70					
	MIA408075	M8 x 75	✓						100	65	59,5	48	5	144	72	192	96	8	100	50	46,5	35	23	105	53	140	70					
	MIA408090	M8 x 90	✓						--	--	--	--	--	--	--	--	--	--	--	--	--	--	--	--	--	--	--	--	--	--	--	--
	MIA408115	M8 x 115	✓						100	65	59,5	48	20	144	72	192	96	45	100	50	46,5	35	58	105	53	140	70					
	MIA410070	M10 x 70	✓	10	12	35	70	70	--	--	--	--	--	--	--	--	--	--	--	--	--	--	--	--	--	--	--					
	MIA410090	M10 x 90	✓						110	75	66,5	55	10	165	83	220	110	10	100	60	53,5	42	23	126	63	168	84					
	MIA410120	M10 x 120	✓						--	--	--	--	--	--	--	--	--	--	--	--	--	--	--	--	--	--	--	--	--	--	--	--
	MIA410150	M10 x 150	✓						110	75	66,5	55	40	165	83	220	110	70	100	60	53,5	42	53	126	63	168	84					
	MIA412075	M12 x 75	[x]						--	--	--	--	--	--	--	--	--	--	--	--	--	--	--	--	--	--	--	--	--	--	--	--
MIA412090	M12 x 90	✓	12	14	60	85	85	--	--	--	--	--	--	--	--	--	--	--	--	--	--	--	--	--	--	--						
MIA412110	M12 x 110	✓						130	85	77	65	18	195	98	260	130	48	100	70	62	50	33	150	75	200	100						
MIA412140	M12 x 140	✓						--	--	--	--	--	--	--	--	--	--	--	--	--	--	--	--	--	--	--	--	--	--	--	--	
								130	85	77	65	18	195	98	260	130	48	100	70	62	50	63	150	75	200	100						

MTH

Désignation: **GOUJON D'ANCRAGE MTH**

Codes: **MTH, MTH-A2, MTH-A4**

Référence: **FT MTH-fr**

Date: **01/10/18**

Mises à jour: **5**

Page: **8 de 15**

4. PROCESSUS D'INSTALLATION

4.1. INSTALLATION DANS LE BÉTON



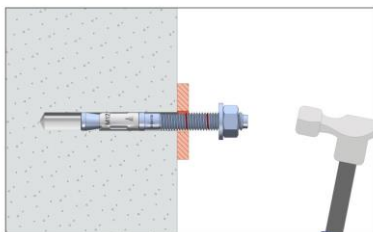
1. PERCER

Vérifier que le béton est bien compact et sans pores significatifs.
Admet des trous secs, humides ou inondés.
Perçage en mode percussion ou marteau.
Percer au diamètre et à la profondeur spécifiée.



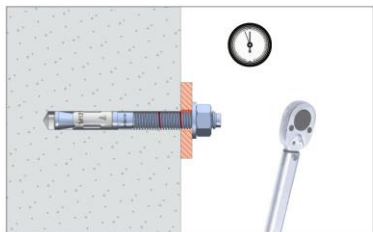
2. SOUFFLER ET NETTOYER

Nettoyer le trou des restes de poussière et des fragments du perçage.
Utiliser bombe d'air et brosse



3. INSTALLER

Introduire le goujon jusqu'à ce que la marque de profondeur soit au même niveau que la superficie du matériau base.
Utiliser un marteau si nécessaire. Utiliser alternativement l'outil de pose DOMTA.
L'installation peut se faire au travers du matériau à fixer ou préalablement à la pose de celui-ci.



4. APPLIQUER LE COUPLE DE SERRAGE

Appliquer le couple de serrage nominal spécifié dans le tableau des données d'installation.
Utilisez une clé dynamométrique pour assurer une installation correcte.

MTH

Désignation: **GOUJON D'ANCRAGE MTH**

Codes: **MTH, MTH-A2, MTH-A4**

Référence: **FT MTH-fr**

Date: **01/10/18**

Mises à jour: **5**

Page: **9 de 15**

5. RESISTANCES

Les résistances dans le béton C20 / 25 pour un ancrage isolé sans effets de la distance au bord et des distances entre les ancrages sont indiquées dans le tableau suivant:

5.1 RESISTANCES CHARACTERISTIQUES [kN]

Paramètres généraux				Profondeur d'installation standard		Profondeur d'installation réduite	
Famille	Code	Dimension	Evaluation	Traction	Cisaillement	Traction	Cisaillement
				N_{Rk}	V_{Rk}	N_{Rk}	V_{Rk}
MTH	AH06060	M6 x 60	✓	7,4	5,1	--	--
	AH06070	M6 x 70	✓				
	AH06080	M6 x 80	✓				
	AH06090	M6 x 90	✓				
	AH06100	M6 x 100	✓				
	AH06110	M6 x 110	✓				
	AH06120	M6 x 120	✓				
	AH06130	M6 x 130	✓				
	AH06140	M6 x 140	✓				
	AH06150	M6 x 150	✓				
	AH06160	M6 x 160	✓				
	AH06170	M6 x 170	✓				
	AH06180	M6 x 180	✓				
	AH08060	M8 x 60	✓	--	--	10,0	10,4
	AH08075	M8 x 75	✓	13,0	9,3	10,0	10,4
	AH08090	M8 x 90	✓				
	AH08100	M8 x 100	✓				
	AH08115	M8 x 115	✓				
	AH08120	M8 x 120	✓				
	AH08130	M8 x 130	✓				
	AH08155	M8 x 155	✓	--	--	13,7	13,7
	AH10070	M10 x 70	✓				
	AH10080	M10 x 80	✓	19,0	14,7	13,7	13,7
	AH10090	M10 x 90	✓				
	AH10100	M10 x 100	✓				
	AH10120	M10 x 120	✓				
	AH10140	M10 x 140	✓				
	AH10150	M10 x 150	✓				
	AH10160	M10 x 160	✓				
	AH10170	M10 x 170	✓				
	AH10210	M10 x 210	✓	--	--	17,8	17,8
	AH10230	M10 x 230	✓				
	AH12090	M12 x 90	✓	26,4	20,6	17,8	17,8
	AH12100	M12 x 100	✓				
	AH12110	M12 x 110	✓				
	AH12120	M12 x 120	✓				
	AH12130	M12 x 130	✓				
	AH12140	M12 x 140	✓				
	AH12160	M12 x 160	✓				
	AH12180	M12 x 180	✓				
	AH12200	M12 x 200	✓				
	AH12220	M12 x 220	✓				
AH12250	M12 x 250	✓					
AH14120	M14 x 120	✓	32,8				
AH14145	M14 x 145	✓					
AH14170	M14 x 170	✓					
AH14220	M14 x 220	✓					
AH14250	M14 x 250	✓					

MTH

Désignation: **GOUJON D'ANCRAGE MTH**

Codes: **MTH, MTH-A2, MTH-A4**

Référence: **FT MTH-fr**

Date: **01/10/18**

Mises à jour: **5**

Page: **10 de 15**

Paramètres généraux				Profondeur d'installation standard		Profondeur d'installation réduite	
Famille	Code	Dimension	Evaluation	Traction	Cisaillement	Traction	Cisaillement
				N_{Rk}	V_{Rk}	N_{Rk}	V_{Rk}
MTH	AH16125	M16 x 125	✓	38,8	<u>38,4</u>	26,4	<u>38,4</u>
	AH16145	M16 x 145	✓				
	AH16170	M16 x 170	✓				
	AH16220	M16 x 220	✓				
	AH16250	M16 x 250	✓				
	AH16280	M16 x 280	✓				
	AH20170	M20 x 170	✓				
	AH20220	M20 x 220	✓				
AH20270	M20 x 270	✓	52,7	<u>56,3</u>	32,8	65,6	
MTH-A2	MI06045	M6 x 45	[x]	--	--	6,3	<u>6,0</u>
	MI06060	M6 x 60	✓	<u>10,1</u>	<u>6,0</u>	--	--
	MI06080	M6 x 80	✓				
	MI06120	M6 x 120	✓				
	MI06140	M6 x 140	✓				
	MI06160	M6 x 160	✓				
	MI08050	M8 x 50	[x]	--	--	5,5	5,5
	MI08075	M8 x 75	✓	12,0	<u>10,9</u>	9,0	10,4
	MI08090	M8 x 90	✓				
	MI08115	M8 x 115	✓				
	MI10070	M10 x 70	✓				
	MI10090	M10 x 90	✓	16,0	<u>17,4</u>	12,0	13,7
	MI10120	M10 x 120	✓				
	MI10150	M10 x 150	✓				
	MI12075	M12 x 75	[x]				
	MI12090	M12 x 90	✓	--	--	14,2	14,2
	MI12110	M12 x 110	✓				
	MI12140	M12 x 140	✓				
	MI16090	M16 x 90	[x]	--	--	17,3	17,3
	MI16145	M16 x 145	✓	35,0	<u>47,1</u>	--	--
MI16170	M16 x 170	✓					
MI20120	M20 x 120	[x]	--	--	30,2	60,4	
MI20170	M20 x 170	✓	50,0	<u>73,5</u>	--	--	
MI20220	M20 x 220	✓					
MTH-A4	MIA406045	M6 x 45	[x]	--	--	6,3	<u>6,0</u>
	MIA406060	M6 x 60	✓	<u>10,1</u>	<u>6,0</u>	--	--
	MIA406080	M6 x 80	✓				
	MIA408050	M8 x 50	[x]				
	MIA408075	M8 x 75	✓				
	MIA408090	M8 x 90	✓				
	MIA408115	M8 x 115	✓	12,0	<u>10,9</u>	9,0	10,4
	MIA410070	M10 x 70	✓				
	MIA410090	M10 x 90	✓				
	MIA410120	M10 x 120	✓				
	MIA410150	M10 x 150	✓	16,0	<u>17,4</u>	12,0	13,7
	MIA412075	M12 x 75	[x]				
	MIA412090	M12 x 90	✓				
	MIA412110	M12 x 110	✓				
	MIA412140	M12 x 140	✓	25,0	<u>25,2</u>	16,0	17,8
	MIA416090	M16 x 90	[x]				
	MIA416145	M16 x 145	✓				
	MIA416170	M16 x 170	✓	35,0	<u>47,1</u>	--	--
	MIA420120	M20 x 120	[x]				
	MIA420170	M20 x 170	✓	50,0	<u>73,5</u>	--	--
MIA420220	M20 x 220	✓					

1 KN ≈ 100 kg

Les valeurs soulignées et en italique indiquent une défaillance de l'acier, les valeurs en **gras** indiquent une défaillance par le béton et le reste indique une défaillance par extraction.

MTH

Désignation: **GOUJON D'ANCRAGE MTH**

Codes: **MTH, MTH-A2, MTH-A4**

Référence: **FT MTH-fr**

Date: **01/10/18**

Mises à jour: **5**

Page: **11 de 15**

5.2 RESISTANCES DE CALCUL [kN]

Paramètres généraux				Profondeur d'installation standard		Profondeur d'installation réduite	
Famille	Code	Dimension	Evaluation	Traction	Cisaillement	Traction	Cisaillement
				N _{Rd}	V _{Rd}	N _{Rd}	V _{Rd}
MTH	AH06060	M6 x 60	✓	5,3	4,1	--	--
	AH06070	M6 x 70	✓				
	AH06080	M6 x 80	✓				
	AH06090	M6 x 90	✓				
	AH06100	M6 x 100	✓				
	AH06110	M6 x 110	✓				
	AH06120	M6 x 120	✓				
	AH06130	M6 x 130	✓				
	AH06140	M6 x 140	✓				
	AH06150	M6 x 150	✓				
	AH06160	M6 x 160	✓				
	AH06170	M6 x 170	✓				
	AH06180	M6 x 180	✓				
	AH08060	M8 x 60	✓	--	--	6,7	7,0
	AH08075	M8 x 75	✓	9,2	7,4	6,7	7,0
	AH08090	M8 x 90	✓				
	AH08100	M8 x 100	✓				
	AH08115	M8 x 115	✓				
	AH08120	M8 x 120	✓				
	AH08130	M8 x 130	✓				
	AH08155	M8 x 155	✓				
	AH10070	M10 x 70	✓	--	--	9,1	9,1
	AH10080	M10 x 80	✓	12,7	11,8	9,1	9,1
	AH10090	M10 x 90	✓				
	AH10100	M10 x 100	✓				
	AH10120	M10 x 120	✓				
	AH10140	M10 x 140	✓				
	AH10150	M10 x 150	✓				
	AH10160	M10 x 160	✓				
	AH10170	M10 x 170	✓				
	AH10210	M10 x 210	✓				
	AH10230	M10 x 230	✓				
AH12090	M12 x 90	✓	--	--	11,9	11,9	
AH12100	M12 x 100	✓	17,6	16,4	11,9	11,9	
AH12110	M12 x 110	✓					
AH12120	M12 x 120	✓					
AH12130	M12 x 130	✓					
AH12140	M12 x 140	✓					
AH12160	M12 x 160	✓					
AH12180	M12 x 180	✓					
AH12200	M12 x 200	✓					
AH12220	M12 x 220	✓					
AH12250	M12 x 250	✓					
AH14120	M14 x 120	✓	21,8	22,5	--	--	
AH14145	M14 x 145	✓					
AH14170	M14 x 170	✓					
AH14220	M14 x 220	✓					
AH14250	M14 x 250	✓					

MTH

Désignation: **GOUJON D'ANCRAGE MTH**

Codes: **MTH, MTH-A2, MTH-A4**

Référence: **FT MTH-fr**

Date: **01/10/18**

Mises à jour: **5**

Page: **12 de 15**

Paramètres généraux				Profondeur d'installation standard		Profondeur d'installation réduite	
Famille	Code	Dimension	Evaluation	Traction	Cisaillement	Traction	Cisaillement
				N _{Rd}	V _{Rd}	N _{Rd}	V _{Rd}
MTH	AH16125	M16 x 125	✓	25,9	<u>30,7</u>	17,6	<u>30,7</u>
	AH16145	M16 x 145	✓				
	AH16170	M16 x 170	✓				
	AH16220	M16 x 220	✓				
	AH16250	M16 x 250	✓				
	AH16280	M16 x 280	✓				
	AH20170	M20 x 170	✓				
	AH20220	M20 x 220	✓				
AH20270	M20 x 270	✓	35,1	<u>45,1</u>	21,8	43,7	
MTH-A2	MI06045	M6 x 45	[x]	--	--	4,2	<u>3,9</u>
	MI06060	M6 x 60	✓	<u>6,0</u>	<u>3,9</u>	--	--
	MI06080	M6 x 80	✓				
	MI06120	M6 x 120	✓				
	MI06140	M6 x 140	✓				
	MI06160	M6 x 160	✓				
	MI08050	M8 x 50	[x]	--	--	3,1	3,7
	MI08075	M8 x 75	✓	8,0	<u>7,1</u>	5,0	7,0
	MI08090	M8 x 90	✓				
	MI08115	M8 x 115	✓				
	MI10070	M10 x 70	✓				
	MI10090	M10 x 90	✓	8,9	<u>11,4</u>	6,7	9,1
	MI10120	M10 x 120	✓				
	MI10150	M10 x 150	✓				
	MI12075	M12 x 75	[x]				
	MI12090	M12 x 90	✓	--	--	7,9	9,5
	MI12110	M12 x 110	✓				
	MI12140	M12 x 140	✓				
	MI16090	M16 x 90	[x]	--	--	9,6	11,5
	MI16145	M16 x 145	✓	19,4	<u>30,1</u>	--	--
MI16170	M16 x 170	✓					
MI20120	M20 x 120	[x]	--	--	16,7	40,2	
MI20170	M20 x 170	✓	27,8	<u>48,3</u>	--	--	
MI20220	M20 x 220	✓					
MTH-A4	MIA406045	M6 x 45	[x]	--	--	4,2	<u>3,9</u>
	MIA406060	M6 x 60	✓	<u>6,0</u>	<u>3,9</u>	--	--
	MIA406080	M6 x 80	✓				
	MIA408050	M8 x 50	[x]				
	MIA408075	M8 x 75	✓				
	MIA408090	M8 x 90	✓				
	MIA408115	M8 x 115	✓	8,0	<u>7,1</u>	5,0	7,0
	MIA410070	M10 x 70	✓				
	MIA410090	M10 x 90	✓				
	MIA410120	M10 x 120	✓				
	MIA410150	M10 x 150	✓	8,9	<u>11,4</u>	6,7	9,1
	MIA412075	M12 x 75	[x]				
	MIA412090	M12 x 90	✓				
	MIA412110	M12 x 110	✓				
	MIA412140	M12 x 140	✓	13,9	<u>16,6</u>	8,9	11,9
	MIA416090	M16 x 90	[x]				
	MIA416145	M16 x 145	✓				
	MIA416170	M16 x 170	✓	19,4	<u>30,1</u>	--	--
	MIA420120	M20 x 120	[x]				
	MIA420170	M20 x 170	✓	27,8	<u>48,3</u>	--	--
MIA420220	M20 x 220	✓					

1 KN ≈ 100 kg

Les valeurs soulignées et en italique indiquent une défaillance de l'acier, les valeurs en **gras** indiquent une défaillance par le béton et le reste indique une défaillance par extraction.

MTH

Désignation: **GOUJON D'ANCRAGE MTH**

Codes: **MTH, MTH-A2, MTH-A4**

Référence: **FT MTH-fr**

Date: **01/10/18**

Mises à jour: **5**

Page: **13 de 15**

5.3 CHARGES MAXIMALES RECOMMANDÉES [kN] (con $\gamma_F=1.4$)

Paramètres généraux				Profondeur d'installation standard		Profondeur d'installation réduite	
Famille	Code	Dimension	Evaluation	Traction	Cisaillement	Traction	Cisaillement
				N_{rec}	V_{rec}	N_{rec}	V_{rec}
MTH	AH06060	M6 x 60	✓	<u>3,8</u>	<u>2,9</u>	--	--
	AH06070	M6 x 70	✓				
	AH06080	M6 x 80	✓				
	AH06090	M6 x 90	✓				
	AH06100	M6 x 100	✓				
	AH06110	M6 x 110	✓				
	AH06120	M6 x 120	✓				
	AH06130	M6 x 130	✓				
	AH06140	M6 x 140	✓				
	AH06150	M6 x 150	✓				
	AH06160	M6 x 160	✓				
	AH06170	M6 x 170	✓				
	AH06180	M6 x 180	✓	--	--	4,8	5,0
	AH08060	M8 x 60	✓				
	AH08075	M8 x 75	✓				
	AH08090	M8 x 90	✓				
	AH08100	M8 x 100	✓				
	AH08115	M8 x 115	✓				
	AH08120	M8 x 120	✓				
	AH08130	M8 x 130	✓				
	AH08155	M8 x 155	✓	<u>6,6</u>	<u>5,3</u>	4,8	5,0
	AH10070	M10 x 70	✓				
	AH10080	M10 x 80	✓				
	AH10090	M10 x 90	✓				
	AH10100	M10 x 100	✓				
	AH10120	M10 x 120	✓				
	AH10140	M10 x 140	✓				
	AH10150	M10 x 150	✓	9,0	<u>8,4</u>	6,5	6,5
	AH10160	M10 x 160	✓				
	AH10170	M10 x 170	✓				
	AH10210	M10 x 210	✓				
	AH10230	M10 x 230	✓				
AH12090	M12 x 90	✓					
AH12100	M12 x 100	✓					
AH12110	M12 x 110	✓					
AH12120	M12 x 120	✓	12,6	<u>11,8</u>	8,5	8,5	
AH12130	M12 x 130	✓					
AH12140	M12 x 140	✓					
AH12160	M12 x 160	✓					
AH12180	M12 x 180	✓					
AH12200	M12 x 200	✓					
AH12220	M12 x 220	✓					
AH12250	M12 x 250	✓					
AH14120	M14 x 120	✓					
AH14145	M14 x 145	✓					
AH14170	M14 x 170	✓	15,6	<u>16,0</u>	--	--	
AH14220	M14 x 220	✓					
AH14250	M14 x 250	✓					

MTH

Désignation: **GOUJON D'ANCRAGE MTH**

Codes: **MTH, MTH-A2, MTH-A4**

Référence: **FT MTH-fr**

Date: **01/10/18**

Mises à jour: **5**

Page: **14 de 15**

Paramètres généraux				Profondeur d'installation standard		Profondeur d'installation réduite			
Famille	Code	Dimension	Evaluation	Traction	Cisaillement	Traction	Cisaillement		
				N _{rec}	V _{rec}	N _{rec}	V _{rec}		
MTH	AH16125	M16 x 125	✓	18,5	<u>21,9</u>	12,6	<u>21,9</u>		
	AH16145	M16 x 145	✓						
	AH16170	M16 x 170	✓						
	AH16220	M16 x 220	✓						
	AH16250	M16 x 250	✓						
	AH16280	M16 x 280	✓						
	AH20170	M20 x 170	✓						
	AH20220	M20 x 220	✓						
AH20270	M20 x 270	✓	25,1	<u>32,1</u>	15,6	31,2			
MTH-A2	MI06045	M6 x 45	[x]	--	--	3,0	<u>2,8</u>		
	MI06060	M6 x 60	✓	<u>4,3</u>	<u>2,8</u>	--	--		
	MI06080	M6 x 80	✓						
	MI06120	M6 x 120	✓						
	MI06140	M6 x 140	✓						
	MI06160	M6 x 160	✓						
	MI08050	M8 x 50	[x]	--	--	2,2	2,6		
	MI08075	M8 x 75	✓	5,7	<u>5,1</u>	3,6	4,9		
	MI08090	M8 x 90	✓						
	MI08115	M8 x 115	✓						
	MI10070	M10 x 70	✓						
	MI10090	M10 x 90	✓	6,3	<u>8,2</u>	4,8	6,5		
	MI10120	M10 x 120	✓						
	MI10150	M10 x 150	✓						
	MI12075	M12 x 75	[x]						
	MI12090	M12 x 90	✓	--	--	5,6	6,7		
	MI12110	M12 x 110	✓	9,9	<u>11,8</u>			6,4	8,5
	MI12140	M12 x 140	✓						
	MI16090	M16 x 90	[x]	--	--	6,8	8,2		
	MI16145	M16 x 145	✓	13,9	<u>22,1</u>	--	--		
MI16170	M16 x 170	✓							
MI20120	M20 x 120	[x]	--	--	12,0	28,7			
MI20170	M20 x 170	✓	19,8	<u>34,5</u>	--	--			
MI20220	M20 x 220	✓							
MTH-A4	MIA406045	M6 x 45	[x]	--	--	3,0	<u>2,8</u>		
	MIA406060	M6 x 60	✓	<u>4,3</u>	<u>2,8</u>	--	--		
	MIA406080	M6 x 80	✓						
	MIA408050	M8 x 50	[x]						
	MIA408075	M8 x 75	✓						
	MIA408090	M8 x 90	✓						
	MIA408115	M8 x 115	✓	5,7	<u>5,1</u>	3,6	4,9		
	MIA410070	M10 x 70	✓						
	MIA410090	M10 x 90	✓						
	MIA410120	M10 x 120	✓						
	MIA410150	M10 x 150	✓	6,3	<u>8,2</u>	4,8	6,5		
	MIA412075	M12 x 75	[x]						
	MIA412090	M12 x 90	✓						
	MIA412110	M12 x 110	✓						
	MIA412140	M12 x 140	✓	9,9	<u>11,8</u>	6,4	8,5		
	MIA416090	M16 x 90	[x]						
	MIA416145	M16 x 145	✓	13,9	<u>22,1</u>	--	--		
	MIA416170	M16 x 170	✓						
	MIA420120	M20 x 120	[x]	--	--	12,0	28,7		
	MIA420170	M20 x 170	✓	19,8	<u>34,5</u>	--	--		
MIA420220	M20 x 220	✓							

1 KN ≈ 100 kg

Les valeurs soulignées et en italique indiquent une défaillance de l'acier, les valeurs en **gras** indiquent une défaillance par le béton et le reste indique une défaillance par extraction.

MTH

Désignation: **GOUJON D'ANCRAGE MTH**Codes: **MTH, MTH-A2, MTH-A4**Référence: **FT MTH-fr**Date: **01/10/18** | Mises à jour: **5** | Page: **15 de 15**

COEFFICIENT DE MAJORATION A EXTRACTION POUR CHARGUES A TRACTION DANS DU BÉTON HAUTE RÉSISTANCE

FACTEUR DE BETON	C30/37	C40/50	C50/60
Ψ_c (Non Fissuré)	1,22	1,41	1,55

7. DOCUMENTATION OFFICIELLE

Par l'intermédiaire de notre service commercial ou de notre site Web www.indexfix.com, vous pouvez obtenir les documents suivants:

- Evaluation européen ETA 05/0242 pour l'installation dans du béton non fissuré selon le guide EAD 330232-00-0601, option 7, de M6 à M20.
- Certificat AVCP 1219-CPR-0006 pour utilisation dans le béton.
- Déclaration des avantages MTH DoP.
- Déclaration de performance DoP MTH-A2.
- Déclaration de performance DoP MTH-A4.
- Disponible pour le programme de calcul des ancrs INDEXcal.